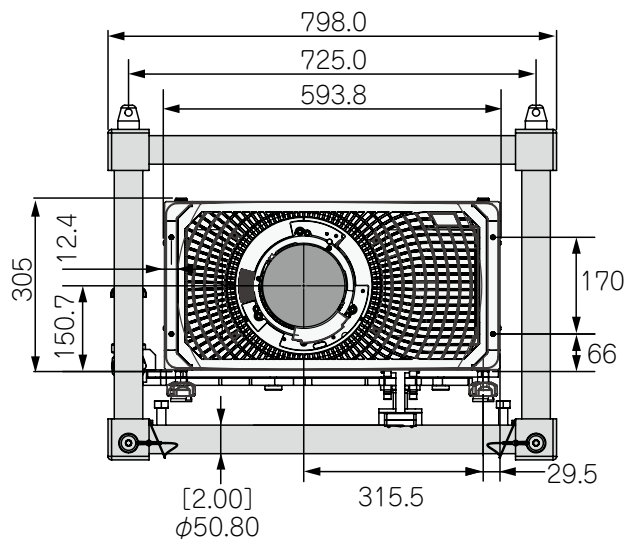


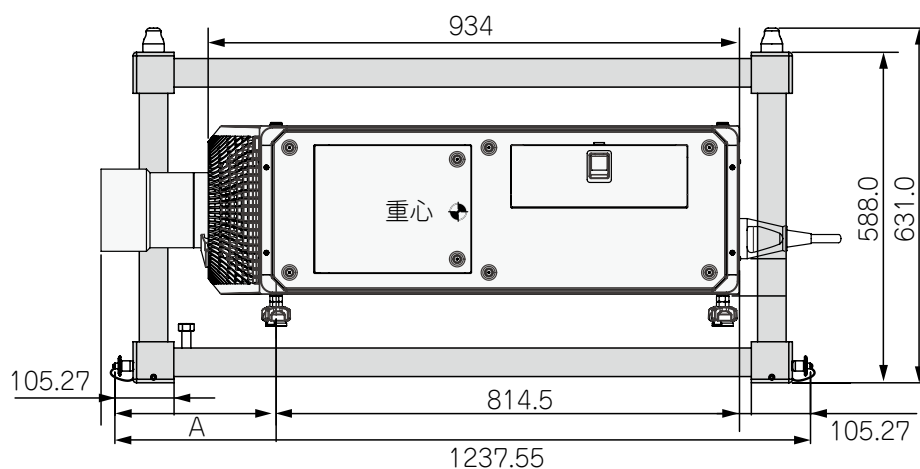
# Boxer 4K30 / CHRISTIE

単位：mm

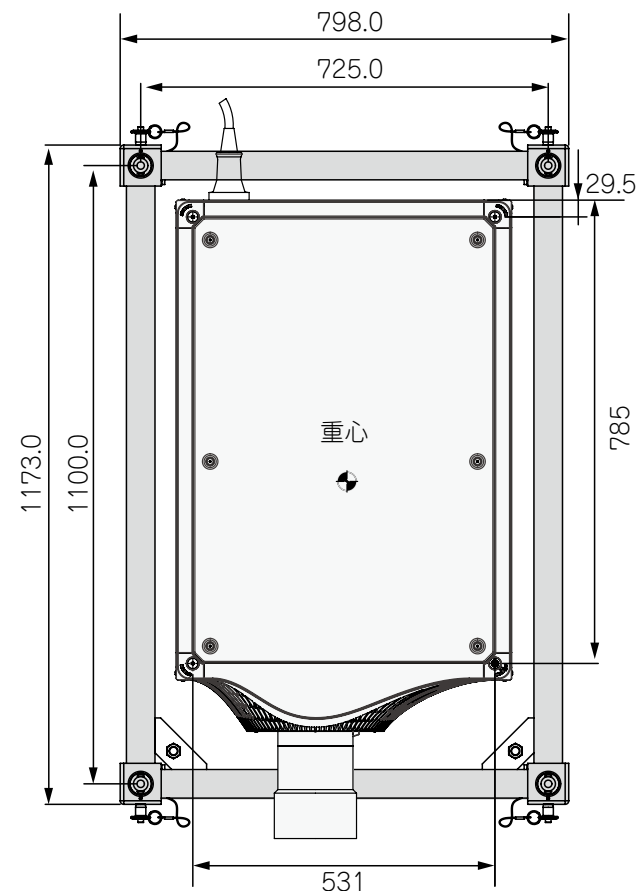
正面図



側面図



平面図



注：奥行き Aについては装着するレンズによって寸法が変わります。



株式会社レイ イベント事業本部

お問い合わせ 03-5767-5910

営業時間：9:30~18:30  
(土日祝祭日及び弊社休業日を除く)